

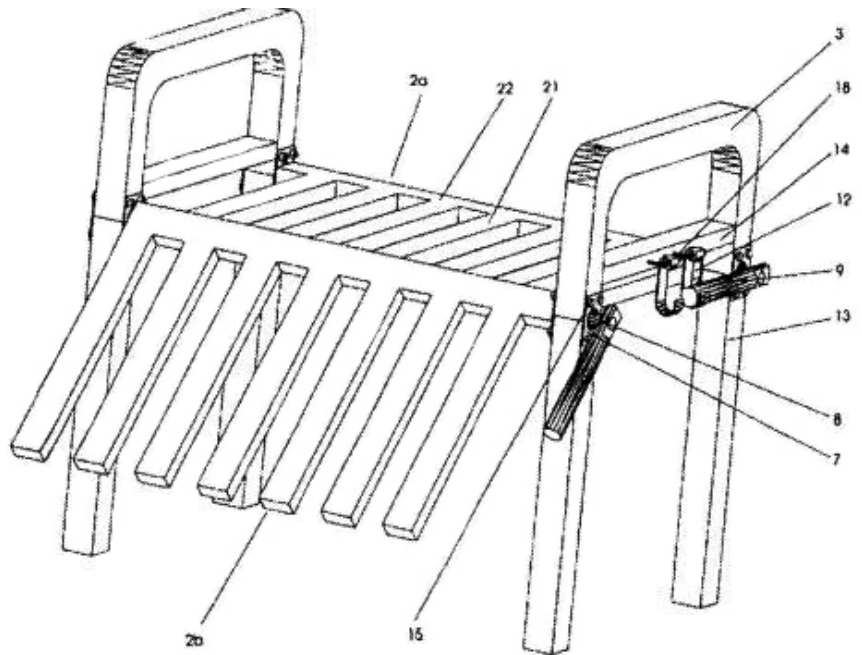
HỎI - ĐÁP CÔNG NGHỆ

Giường đặc biệt dành cho bệnh nhân bất động

Hỏi: Được biết gần đây Bộ Khoa học và Công nghệ vừa trao giải thưởng sáng chế cho một loại giường dành cho các bệnh nhân bất động. Đề nghị STINFO thông tin rõ hơn về tính năng sản phẩm này.

Đáp: Như đã biết, sản phẩm “Giường đặc biệt dành cho bệnh nhân bất động” dành được giải nhất trong số 15 giải pháp kỹ thuật mới đã được vinh danh trong cuộc thi sáng chế năm 2014 của Bộ Khoa học và Công nghệ. Sản phẩm này là kết quả sáng tạo của tác giả Nguyễn Long Uy Bảo, đã được Cục Sở hữu trí tuệ Việt Nam cấp bằng bảo hộ độc quyền sáng chế số 1-0008663 ngày 27/09/2010, với tên đầy đủ là “Giường dành cho người bất động, nệm và tấm trải giường sử dụng cho giường”. Sáng chế này thuộc lĩnh vực thiết bị y tế, tạo ra giường cho những bệnh nhân bất động hay người bị hạn chế cử động tại các khu điều trị bệnh, khu điều dưỡng, bệnh viện, gia đình.

Đối với các bệnh nhân đang điều trị bệnh, việc nghỉ dưỡng đóng vai trò hết sức quan trọng. Do bị hạn chế di chuyển và để mau chóng hồi phục sức khỏe, bệnh nhân thường được yêu cầu dành nhiều thời gian nghỉ ngơi trên giường bệnh. Hơn nữa, giường cũng là nơi khám bệnh, điều trị và sinh hoạt của bệnh nhân. Từ đó thấy rằng, vệ sinh và chuẩn bị giường bệnh là việc cần thiết và cần phải được tiến hành thường xuyên để đem lại sự thoải mái cho bệnh nhân. Vệ sinh giường bệnh thường xuyên sẽ giúp bệnh nhân tránh bị nhiễm trùng, lây nhiễm và nhờ vậy giúp bệnh nhân mau hồi phục sức khỏe. Do đó cần phải thường xuyên vệ sinh giường bệnh bằng cách thay các tấm trải giường hoặc tấm nệm.



Hình 1: một nửa giá đỡ giường được xoay ra ngoài để thay nệm.

Một số bệnh nhân không có khả năng ra khỏi giường do không thể tự di chuyển hoặc di chuyển rất khó khăn, một số bệnh nhân đang trong quá trình điều trị, cần hạn chế di chuyển, tránh những cử động không cần thiết làm ảnh hưởng đến vết thương hoặc sự dịch chuyển của các thiết bị y tế gắn vào bệnh nhân.

Giường bệnh thông thường hiện nay có cấu tạo gồm thân giường, giá đỡ giường, đệm, tấm trải giường. Với cấu tạo như vậy, khi làm vệ sinh giường bệnh (tiến hành thay tấm trải giường) thì yêu cầu bệnh nhân phải rời ra khỏi giường. Các bệnh nhân không thể di chuyển được thì phải nhắc khỏi mặt giường, việc này gây nhiều ảnh hưởng tiêu cực cho bệnh nhân. Sáng chế về giường dành cho người bất động để xuất giải pháp khắc phục những nhược điểm trên.

Theo sáng chế, cấu trúc giường gồm có giá đỡ giường, thân giường, hộp xoay và cần xoay. Giá đỡ giường gồm hai nửa giá đỡ giường (2a, 2b) có dạng hình răng lược cài lại với nhau, mỗi nửa giá đỡ giường có các thanh ngang (21) và thanh dọc (22) liên kết với nhau bằng mối hàn để đảm bảo độ chắc chắn. Khoảng cách giữa hai thanh ngang liên tiếp nhau phải lớn hơn thanh ngang để khi cài lại với nhau thì thanh ngang của một giá đỡ giường có thể cài vào khoảng giữa thanh ngang liên tiếp của giá đỡ giường đối diện. Trục xoay (8) được gắn ở các đầu thanh dọc của mỗi giá đỡ giường, có cần xoay (9) dùng để xoay các nửa giá đỡ giường. Thân giường được ghép bởi khung đầu giường (3) và chân giường (13).

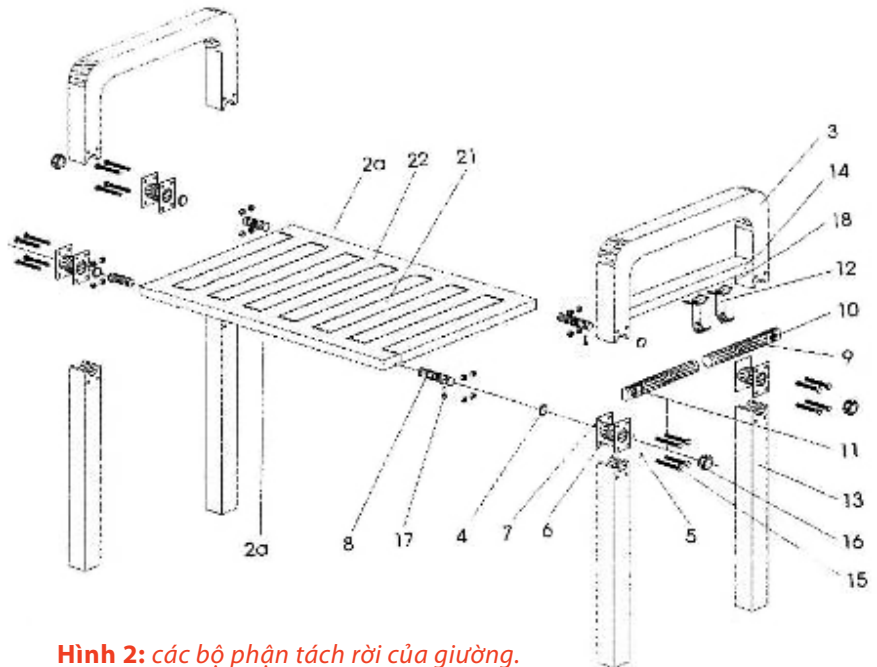
Khi vận hành (thay tấm trải giường), một trong hai nửa giá đỡ giường được

xoay quanh trục xuống dưới và hướng ra ngoài để tách ra khỏi nửa giát giường kia (hình 1), nửa giát giường còn lại được giữ nguyên ở vị trí nằm ngang để bệnh nhân có thể tiếp tục nằm trên đó. Nhờ vậy mà có thể thay tấm trải giường mà không cần di chuyển đang nằm ở trên. Sau khi thay tấm trải giường cho nửa giát giường vừa được hạ xuống, nửa giát giường này sẽ được xoay theo chiều ngược lại để trở lại vị trí ban đầu (vị trí nằm ngang). Tiếp đó, nửa giát giường còn lại sẽ được thay tấm trải giường với các thao tác tương tự.

Theo phương án thực hiện sáng chế, trục của nửa giát giường chính là thanh dọc, hai đầu hàn lắp thêm trục xoay có vòng bi (4) giúp giát giường có thể xoay được nhẹ nhàng. Hộp xoay (5) gồm có hai tấm giữ (7) hình chữ nhật gắn ở hai đầu hộp đỡ (6) hình trụ tròn, đường kính trong của nó bằng đường kính ngoài của vòng bi để vòng bi lồng được vào bên trong hộp đỡ.

Ở mỗi đầu phần ghép lại của khung đầu giường và chân giường được làm lõm vào trong dạng bán cầu sao cho phần lõm này có bán kính bằng với bán kính ngoài của hộp đỡ, nhờ vậy hộp xoay được lắp vào trong thân giường và cố định bằng các bu-lông (15) xuyên qua tấm giữ. Kết cấu này có ưu điểm là cho phép tháo lắp dễ dàng hộp xoay vào thân giường; thân giường được ghép từ khung đầu giường và chân giường cũng bằng mối ghép bu-lông nên tháo lắp rất dễ dàng.

Theo thiết kế, thân trục xoay được gia công ren để bắt bu-lông (16) nhằm giữ cố định giường, ngăn không cho hai nửa giát giường di chuyển. Bu-lông này được gắn ở phía ngoài vòng bi. Cản xoay được



Hình 2: các bộ phận tách rời của giường.

lắp vào trục xoay để có thể xoay được giát giường. Một đầu của cản xoay được gia công lỗ (10) có đường kính bằng với đường kính của trục xoay, nhờ vậy cản xoay lắp được vào trục xoay.

Để đảm bảo trong khi xoay, cản xoay không bị trượt, sử dụng cơ cấu then (11) để cài vào giữa trục xoay và cản xoay. Đối diện với cơ cấu then, cản xoay được gia công lỗ ren có chiều dài từ mặt ngoài của trục xoay; ở ngay vị trí đồng trục với lỗ ren trên trục xoay, gia công khoét lỗ trụ với độ sâu bằng khoảng 1/2 bán kính trục, với độ rộng lỗ khoét lớn hơn một chút so với lỗ ren. Bu-lông định vị (17) được bắt vào lỗ ren và ép chặt trục xoay ngay vị trí lỗ khoét, đảm bảo cho cản xoay không di chuyển được theo chiều dọc của trục xoay.

Cản xoay chỉ cần gắn ở một đầu giường để xoay giát giường. Để

giát giường cố định ở vị trí nằm ngang giúp bệnh nhân có thể nằm trên đó, chỉ cần giữ cản xoay cố định ở vị trí nằm ngang, bằng móc giữ. Phần đầu của móc giữ có thể xoay quanh giá đỡ (18) được gắn chặt vào thanh dọc giường (14). Móc giữ được làm cong ở đầu phía dưới để cản xoay có thể gác trên đó, nhờ vậy cản xoay luôn ổn định ở phương ngang so với mặt đất. Để giát giường có thể xoay xuống dưới, chỉ cần nhấc nhẹ cản xoay, nâng móc giữ để tách cản xoay ra khỏi móc giữ, rồi quay cản xoay xuống phía dưới xuống một góc phù hợp để có thể tiến hành thay tấm trải giường.

Theo phương án thực hiện sáng chế, tấm đệm giường gồm những miếng nhỏ có tiết diện tương ứng với các thanh ngang và thanh dọc. Ở bề mặt trên của thanh ngang có dán một tấm dính, còn mặt dưới của tấm nệm cũng được dán một miếng dính; nhờ đó khi đặt tấm nệm lên thanh ngang thì tấm nệm sẽ dính chặt vào giường.

Sản phẩm này cũng đã được trưng bày giới thiệu tại Sàn Giao dịch công nghệ TP. HCM-TechmartDaily, số 79 Trương Định, Quận 1 trong thời gian qua. □

Tìm hiểu các công nghệ vui lòng liên hệ Ban biên tập STINFO, địa chỉ 79 Trương Định, Quận 1, TP. HCM, ĐT: 08 3829 7040 (403), email: stinfo@cesti.gov.vn